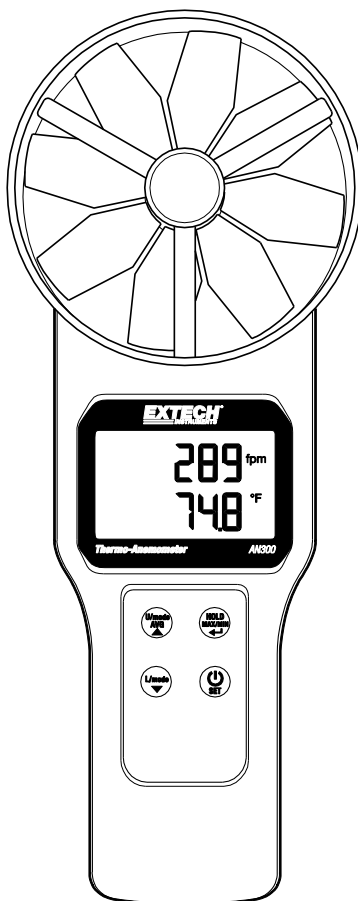


Thermo-Anémomètre CFM/CMM à grandes palettes

Modèle AN300



Présentation

Nous vous félicitons d'avoir fait l'acquisition de cet Anémomètre de flux d'air à palettes, modèle AN300 d'Extech.

Cet appareil permet de mesurer la vitesse de l'air, le flux d'air (volume) et la température de l'air. L'écran LCD rétro-éclairé, large et à lecture facile, comprend un affichage principal (supérieur) et un affichage secondaire (inférieur) ainsi que de nombreux indicateurs d'état. Les adaptateurs coniques et en entonnoir pour flux d'air en option permettent d'effectuer des mesures du volume d'air en toute rapidité. Cet appareil est livré entièrement testé et calibré et, sous réserve d'une utilisation adéquate, vous pourrez l'utiliser pendant de nombreuses années en toute fiabilité. Pour avoir accès à la dernière version du présent manuel d'utilisation, aux mises à jour sur les produits et au service d'assistance à la clientèle, veuillez visiter le site Web de Extech Instruments (www.extech.com).

PRÉCAUTIONS

- Une mauvaise utilisation de cet appareil peut endommager celui-ci et provoquer des blessures corporelles. Prenez le temps de lire et d'assimiler ce manuel d'utilisation avant d'utiliser l'appareil.
- Avant toute utilisation de l'appareil, vérifiez l'état de la sonde et de l'appareil même, afin de vous assurer qu'ils ne présentent aucun signe de détérioration. Réparez ou remplacez tout élément défectueux avant toute utilisation.
- Si l'équipement fait l'objet d'une utilisation non spécifiée par le fabricant, la protection qu'il offre peut être compromise.
- Ne laissez pas vos enfants jouer avec cet appareil. Il contient des éléments dangereux ainsi que de petits composants que les enfants peuvent avaler accidentellement. Ne laissez ni piles ni matériaux d'emballage traîner sans surveillance. Ils peuvent également s'avérer dangereux pour les enfants.
- Si vous prévoyez de ne pas utiliser l'appareil pendant une longue période, retirez les piles afin d'éviter que celles-ci ne fuient.
- Les piles usagées ou endommagées peuvent être dangereuses pour la peau. Utilisez des gants prévus à cet effet.
- Ne court-circuitez pas les piles, ni ne les incinerez jamais.

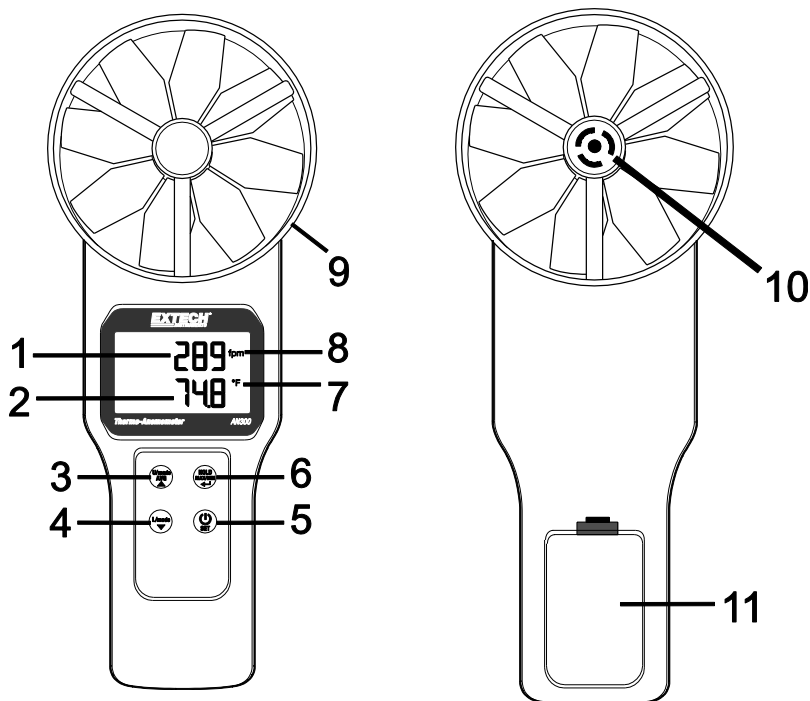
Composants de l'appareil

Description de l'appareil (avant)

1. Valeur affichée sur la ligne supérieure de l'écran LCD
2. Valeur affichée sur la ligne inférieure de l'écran LCD
3. Touche U/mode Average et flèche haut
4. Touche L/mode et flèche bas
5. Touche ON/OFF (Alimentation) et SET
6. Touche HOLD, MAX-MIN et touche flèche gauche (Enter)
7. Symbole des unités de mesure de la ligne inférieure de l'écran
8. Symbole des unités de mesure de la ligne supérieure de l'écran
9. Palette de la vitesse de l'air

Description de l'appareil (arrière)

10. Capteur de la température de l'air
11. Compartiment à piles



Brève description du clavier



SET

Appuyez un court instant sur cette touche pour mettre l'appareil sous ou hors tension (ON/OFF). Appuyez et maintenez enfoncée cette touche pendant 2 secondes pour accéder au mode de configuration ou le quitter (référez-vous à la section Mode de configuration pour obtenir des détails).

**HOLD
MAX/MIN**



- Appuyez un court instant sur cette touche pour figer la valeur affichée (L'indicateur HOLD s'allume) ; appuyez à nouveau un court instant pour quitter le mode HOLD (Maintien) (l'indicateur HOLD s'éteint)
- Appuyez et maintenez enfoncée cette touche pendant 2 secondes pour afficher la valeur minimale (MIN) ; appuyez et maintenez enfoncée à nouveau pour afficher la valeur maximale (MAX). Appuyez et maintenez enfoncée une troisième fois pour quitter ce mode
- Cette touche est également utilisée en mode AVERAGE (Valeurs moyennes) (pour enregistrer des valeurs une par une ou pour une session d'enregistrement chronométrée) et en mode de configuration (pour configurer l'appareil). Veuillez consulter les sections Mode AVERAGE et Mode de configuration pour obtenir des détails

U/mode

AVG



Appuyez et maintenez enfoncée cette touche pendant 2 secondes pour accéder aux modes Moyenne multipoints et Moyenne temporelle (l'indicateur AVG s'allume). Des instructions plus approfondies relatives à ces modes sont données ultérieurement dans le présent manuel. En mode de configuration, appuyez sur cette touche pour choisir une catégorie ou pour augmenter une valeur (référez-vous à la section Mode de configuration)

L/mode



Appuyez sur cette touche pour basculer entre les valeurs de température de l'air et de volume d'air sur l'affichage inférieur ; utilisée également en modes Moyenne multipoints, Moyenne temporelle et de configuration. Référez-vous aux sections Mode AVERAGE et Mode de configuration présentées ultérieurement dans le présent manuel.



+

U/mode

AVG

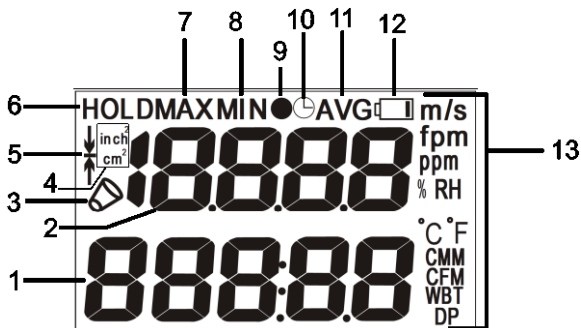


Une fois l'appareil mis hors tension, appuyez et maintenez enfoncées ces deux touches pour désactiver la fonction de mise hors tension automatique. Des instructions plus approfondies relatives à la fonction de mise hors tension automatique (Mode Veille) sont données ultérieurement dans le présent manuel



Description de l'écran

1. Chiffres de l'affichage inférieur (affichages du volume d'air, de la température de l'air, du minuteur ou des paramètres du menu)
2. Chiffres de l'affichage supérieur (paramètres de l'affichage de la vitesse de l'air ou du menu)
3. Icônes de cônes et d'entonnoirs en option
4. Unités de mesure de la programmation de la superficie des conduites
5. Indicateur des palettes (clignote très brièvement lors de la mise sous tension)
6. Icône de maintien de l'affichage
7. Icône de mode maximal (MAX)
8. Icône de mode minimal (MIN)
9. Icône d'enregistrement
10. Icône du chronomètre
11. Icône de mode AVG
12. Icône d'état des piles
13. Icônes des unités de mesure*

*Affichage de la liste complète. Les icônes des unités de mesure disponibles varient selon les modèles.



Mesures de la vitesse, du volume et de la température de l'air

1. Mettez l'appareil sous tension en appuyant un court instant sur la touche **POWER**  . Appuyez à nouveau sur la touche **POWER** pour mettre l'appareil hors tension.
2. Remarque : L'appareil passe en mode veille automatiquement au bout de 20 minutes d'inactivité. Pour désactiver cette fonction : avec l'appareil hors tension, appuyez et maintenez enfoncées les touches **POWER** et **U/mode** pendant 2 secondes. L'écran LCD affiche « n » lorsque l'appareil se met sous tension. Le mode veille est à présent désactivé et l'utilisateur doit appuyer un court instant sur la touche **POWER** pour mettre l'appareil hors tension.
3. Lorsque l'appareil est sous tension, les chiffres de l'affichage supérieur indiquent la lecture de la vitesse de l'air en mètres par seconde (m/s) ou en pieds par minute (PPM). La zone d'affichage inférieure peut afficher les lectures de volume d'air (CMM/CFM) ou de température de l'air (°C/°F) ; utilisez la touche **L/mode** pour basculer entre les deux valeurs. Remarque : la programmation des mesures de superficie doit être effectuée au niveau de l'appareil (en mode de configuration) préalablement à toutes prises de mesures précises de volume d'air.
4. Placez la palette de l'appareil dans le courant d'air. L'air doit s'introduire dans la palette par l'arrière de l'appareil. Le capteur de température se trouve au centre de la palette située à l'arrière de l'appareil.
5. Lisez les données de mesures affichées à l'écran LCD.
6. Pour basculer entre les unités métriques et le système de mesure Impérial, référez-vous à la section Mode de configuration.
7. Pour mesurer le volume d'air d'une conduite, mesurez en premier lieu la superficie de la conduite (référez-vous à l'Annexe pour les calculs de superficies), puis avec l'appareil en mode de configuration, saisissez la valeur de la superficie en po² ou en cm². Après la saisie de la valeur de la superficie, appuyez sur la touche **L/mode** pour faire passer l'affichage inférieur de la température de l'air au volume d'air. Placez l'appareil dans le courant d'air pour mesurer le volume.
8. Vous pouvez également mesurer le débit d'air sur un cône d'air adaptor en fixant d'abord l'un des adaptateurs pour l'appareil de mesure (en option Le kit comprend un adaptateur conique rond et un cône carré ; un kit d300-C). L'appareil reconnaît automatiquement l'adaptateur et le cône icône qui apparaît sur l'écran. **REMARQUE** : Assurez-vous que l'adaptateur flux d'air est correctement monté et verrouillé avant toutes prises de mesures.

Rétro-éclairage de l'écran LCD

Appuyez sur la touche **U/mode** pour activer le rétro-éclairage de l'écran LCD. Le rétro-éclairage s'éteint automatiquement au bout de 10 secondes environ afin de préserver l'énergie des piles. Remarque : le rétro-éclairage s'allume automatiquement après mise sous tension de l'appareil par l'utilisateur.

Mode de maintien des données

1. Appuyez sur la touche **HOLD** en mode de fonctionnement normal pour figer la mesure actuelle.
2. L'indicateur 'HOLD s'affiche dans la partie supérieure de l'écran LCD.
3. Appuyez à nouveau sur la touche **HOLD** pour revenir au mode de fonctionnement normal. L'indicateur 'HOLD s'éteint et l'appareil retourne au mode d'affichage des lectures en temps réel.

Mode MAX/MIN

La fonction MAX-MIN permet d'enregistrer les lectures maximales (MAX) et minimales (MIN) obtenues depuis la mise sous tension de l'appareil.

1. Appuyez et maintenez enfoncée la touche **MAX/MIN** pendant 2 secondes pour commencer à afficher les lectures minimales (minimum) obtenues depuis l'accès à ce mode. L'indicateur '« MIN » s'affiche dans la partie supérieure de l'écran LCD indiquant que les lectures affichées correspondent aux valeurs les plus faibles mesurées.
2. Appuyez et maintenez enfoncée à nouveau la touche **MAX/MIN** pendant 2 secondes pour afficher les lectures maximales obtenues. L'indicateur « MAX » s'affiche sur l'écran LCD.
3. Appuyez et maintenez enfoncée à nouveau cette touche pendant 2 secondes pour revenir au mode de fonctionnement normal (les indicateurs « MIN » et « MAX » doivent s'éteindre).
4. Lors de la visualisation des données maximales (MAX) ou minimales (MIN), utilisez la touche **L/mode** pour changer l'affichage afin de pouvoir visualiser également les valeurs minimales (MIN) et maximales (MAX) du volume d'air.
5. Appuyez et maintenez enfoncée la touche **MAX/MIN** pendant 2 secondes pour revenir au mode de fonctionnement normal.

Mode Moyenne multipoints

1. À partir du mode de fonctionnement normal appuyez sur la touche **U/mode** pendant 2 secondes pour accéder au mode Moyenne multipoints (l'icône d'affichage AVG et le point noir associé • s'allument).
2. Appuyez un court instant sur la touche **HOLD** pour enregistrer une lecture. Les chiffres de l'affichage supérieur indiquent le numéro de l'emplacement de mémoire de la lecture et l'affichage inférieur affiche la valeur mesurée. Appuyez à nouveau sur la touche **HOLD** pour effectuer et stocker en mémoire une autre lecture ; le numéro de l'emplacement de mémoire augmente et la lecture actuelle est stockée dans ce nouvel emplacement de mémoire. Le compteur peut stocker jusqu'à 19 999 points dans la mémoire.
3. Appuyez un court instant sur la touche **U/mode** pour afficher la moyenne multipoint (moyenne) de toutes les lectures enregistrées pendant la session (l'icône d'affichage « •AVG » clignote pendant ce processus).
4. Appuyez sur la touche **L/mode** pour afficher la lecture moyenne des autres paramètres disponibles.
5. Appuyez un court instant sur la touche **U/mode** pour revenir au mode de fonctionnement normal.

Mode Moyenne temporelle

1. À partir du mode de fonctionnement normal, appuyez et maintenez enfoncée la touche **U/mode** pendant 2 secondes pour accéder au mode Moyenne multipoints d'abord, puis appuyez à nouveau un court instant sur la touche **U/mode** pour accéder au mode Moyenne temporelle (les icônes AVG et de chronomètre ⌚ s'allument).
2. Appuyez sur la touche **HOLD** pour commencer à enregistrer. Le chronomètre démarre (tel qu'indiquent les chiffres de l'affichage supérieur) et l'icône de l'horloge clignote. La plus longue période de temps le compteur peut fonctionner en mode Moyenne temporisée est 19 999 secondes.
3. Appuyez sur la touche **U/mode** pour arrêter l'horloge et pour calculer la moyenne temporelle. L'écran LCD supérieur affiche le temps écoulé et l'écran LCD inférieur affiche les valeurs moyennes. Les icônes « AVG » et du chronomètre clignotent sur l'écran LCD.
4. Appuyez sur la touche **L/mode** pour visualiser la moyenne des autres mesures disponibles.
5. Appuyez sur la touche **U/mode** pour revenir au mode de fonctionnement normal.

Mode de configuration

Accès au mode de configuration

Appuyez et maintenez enfoncée la touche **SET** pendant 2 secondes pour accéder au mode de configuration. Deux options disponibles : P1.0 : Unité et P2.0 : SUPERFICIE.

Utilisez les touches **Haut/Bas** pour basculer entre les options P1.0 UNITÉ et P2.0 SUPERFICIE.


P1.0 : Sélection des unités

1. Une fois en mode de configuration, lorsque P1.0 UNITÉ s'affiche, appuyez un court instant sur la touche **HOLD** pour accéder au menu P1.0 UNITÉ.
2. Utilisez les touches **fléchées** haut/bas pour passer des unités métriques au système de mesure Impérial. Unités disponibles : vitesse de l'air (m/s, PPM), température (C, F), volume d'air (CMM, CFM) et superficie (cm², pouce²).
3. Appuyez un court instant sur la touche **HOLD** pour revenir à l'affichage de P1.0.
4. Appuyez sur une des deux touches **fléchées** pour passer à l'option P2.0 SUPERFICIE, puis suivez les étapes ci-après.

P2.0 : Sélection des superficies (entrez pouces carrés ou centimètres carrés)

1. En mode de configuration, à partir de l'affichage de P2.0 SUPERFICIE, appuyez sur la touche **HOLD** pour accéder au menu de configuration des SUPERFICIES. L'écran LCD affiche « 99999 » sur l'affichage inférieur avec le chiffre à l'extrême gauche qui clignote.
2. Utilisez la touche **fléchée haut** pour modifier le chiffre clignotant (de 0 à 9).
3. Utilisez la touche **fléchée bas** pour passer au chiffre suivant. Utilisez à nouveau la touche **fléchée haut** pour modifier le chiffre clignotant. Continuez de cette manière jusqu'à l'affichage de la valeur de SUPERFICIE souhaitée.
4. Appuyez à nouveau un court instant sur la touche **Hold** pour mémoriser la valeur et revenir à l'affichage de P2.0.
5. Appuyez et maintenez enfoncée la touche **POWER SET** pendant 2 secondes pour revenir au mode de fonctionnement normal.

Remplacement des piles

Lorsque l'icône de niveau de charge faible des piles  s'affiche sur l'écran LCD, les quatre (4) piles « AAA » 1,5 V doivent être remplacées.

1. Ouvrez le compartiment à piles à l'arrière de l'appareil en tirant avec précaution le loquet du compartiment vers le bas.
2. Le couvercle du compartiment à piles doit être totalement retiré avant de poursuivre l'opération.
3. Remplacez les quatre (4) piles « AAA » 1,5 V en respectant la polarité.
4. Refermez le compartiment à piles avant de tenter d'utiliser l'appareil.



Tous les utilisateurs au sein de l'Union européenne sont légalement tenus de rapporter toutes les piles usagées à des points de collecte de leur localité ou à n'importe quel point de vente de piles/accumulateurs.

Il est interdit de jeter les piles usagées dans les ordures ménagères.

Mise au rebut : Suivez les dispositions légales en vigueur relatives à la mise au rebut de cet appareil à la fin de son cycle de vie.

Autres rappels de sécurité relatifs aux piles

- N'incinerez jamais des piles. Les piles risquent d'exploser ou de fuir.
- Ne mélangez jamais différents types de piles. Installez toujours des piles neuves du même type.

Caractéristiques générales

Vitesse de l'air	Gamme	Résolution	Précision
m/s (mètres par seconde)	De 0,2 à 30 m/s	0,01 m/s	± (1,5 % de lect. + 0,3 m/s)
PPM (pieds par minute)	40 à 5 900 PPM	1 PPM	± (1,5 % de lect. + 59 PPM)
Flux d'air (Volume)	Gamme	Résolution	Gamme de superficies
CMM (mètres cubes/min)	0 à 99 999 m ³ /min	0,1 jusqu'à 9 999,9 ensuite 1,0	0 à 99 999 cm ²
CFM (pieds cubes/min)	0 à 99 999 pieds ³ /min	0,1 jusqu'à 9 999,9 ensuite 1,0	0 à 99 999 po ²
Température de l'air	Gamme	Résolution	Précision
°C/F	- 20 à 60°C (- 4 à 140°F)	0,1°C/F	± 0,6 °C/- 20 à 50 °C ± 1,2 °C (51 à 60 °C) ± 1,1 °F (- 5 à 122 °F) ± 2,2 °F (123 à 140 °F)

Circuit	Microprocesseur LSI amélioré
Affichage	Écran LCD double fonction à 4 chiffres de 13 mm (0,5 po)
Taux d'échantillonnage	1 lecture par seconde env.
Capteur de vitesse/flux d'air	Bras de palettes coudés traditionnels avec système de roulement à bille à frottement réduit
Capteur de température	Thermistance de précision de type NTC
Mise hors tension automatique	Mise hors tension automatique au bout de 20 minutes afin de préserver l'autonomie des piles (mode veille)
Température de fonctionnement	0 à 50 °C (32 à 122 °F)
Température de rangement	- 10 à 50°C (14 à 122°F)
Humidité de fonctionnement	< 80 % d'HR
Humidité de rangement	< 90 % d'HR
Altitude de fonctionnement	2 000 mètres (7 000 pieds) maximum
Alimentation	Quatre (4) piles « AAA » 1,5 V
Autonomie des piles	> 40 heures
Consommation d'énergie	8,3 mA DC (env.)
Poids	725 g (1,6 lb) piles et sonde comprises
Dimensions	Instrument principal : 269 x 106 x 51 mm (10,6 x 4,2 x 2 po) Vane diamètre intérieur: 100 mm / 3,94 pouces Adaptateurs flux d'air en option : Cône rond : 210 mm (8,3 pouces) de diamètre Carré : 346 x 346 mm (13,6 x 13,6 pouces)

Messages d'erreur

Codes d'erreur et solutions

Température de l'air

E02 : La lecture de température est inférieure à la limite inférieure de la gamme. Placez l'appareil à la température ambiante pendant 30 minutes. Si E02 persiste, envoyez l'appareil chez Extech pour réparation.

E03 : La température dépasse la limite supérieure de la gamme. Placez l'appareil à la température ambiante pendant 30 minutes. Si E03 continue de s'afficher, envoyez l'appareil chez Extech pour réparation.

E31 : Le convertisseur « A à D » doit être remplacé. Envoyez l'appareil chez Extech Instruments pour réparation.

Vitesse de l'air

E03 : La vitesse dépasse la limite supérieure de la gamme. Testez l'appareil à l'aide d'une vitesse de l'air connue comme s'inscrivant dans les limites spécifiées de la gamme. Envoyez l'appareil chez Extech pour réparation si le message d'erreur E03 persiste.

Volume d'air

E03 : La lecture dépasse la limite d'affichage de l'appareil. Vérifiez si le paramétrage des SUPERFICIES est correct en mode de configuration.

E04 : Erreur de la vitesse de l'air. Retournez l'appareil chez Extech si le message d'erreur persiste.

Autres erreurs

E32 : Erreur de mémoire de circuit intégré (IC). Redémarrez l'appareil, puis vérifiez-le à nouveau ; envoyez-le chez Extech Instruments pour réparation si le message d'erreur persiste.

Absence d'affichage

1. Assurez-vous que les piles font contact correctement et que le sens des polarités est respecté.
2. Remplacez les piles.

L'écran s'éteint automatiquement

Ce symptôme peut être indicateur du « mode veille » normal 'qui met l'appareil hors tension au bout de 20 minutes d'inactivité. S'il ne s'agit pas du « mode veille », vérifiez si l'indicateur de niveau de charge faible des piles s'affiche avant que l'écran ne tente de s'allumer ; si tel est le cas, remplacez les piles.

Annexe : Équations et conversions utiles

Équation de calcul de superficie des conduits d'air rectangulaires ou carrés

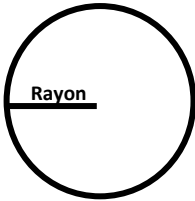


Largeur (l)

Hauteur (H)

Surface (S) = Largeur (l) x Hauteur (H)

Équation de calcul de superficie des conduits d'air circulaires



Surface (S) = pi x r²

Lorsque pi = 3,14 et r² = rayon x rayon

Équations cubiques

CFM (pieds³/mn) = Vitesse de l'air (pieds/mn) x Surface (pieds²)

CMM (m³/mn) = Vitesse de l'air (m/s) x Surface (m²) x 60

REMARQUE : Les mesures prises en *pouces* ou en *centimètres* doivent être converties en *pieds* ou en *mètres* avant toute utilisation de ces formules.

Table de conversion des unités de mesure

	m/s	ft/mn	nœuds	km/h	MPH
1 m/s	1	196.87	1.944	3.6	2.24
1 pied/mn	0.00508	1	0.00987	0.01829	0.01138
1 nœud	0.5144	101.27	1	1.8519	1.1523
1 km/h	0.2778	54.69	0.54	1	0.6222
1 MPH	0.4464	87.89	0.8679	1.6071	1

Copyright © 2014-2018 FLIR Systems, Inc.

Tous droits réservés, y compris la reproduction partielle ou totale sous quelque forme que ce soit.

ISO-9001 Certified
www.extech.com